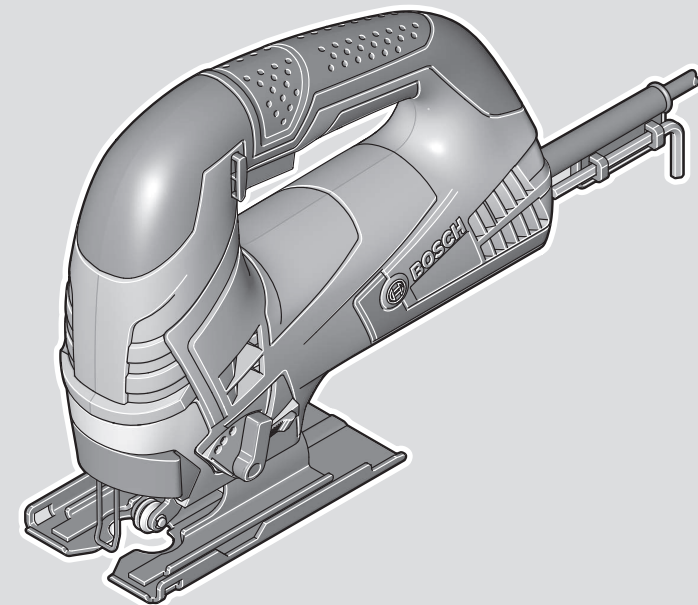




GST 850 BE Professional



Robert Bosch Power Tools GmbH
70538 Stuttgart
GERMANY

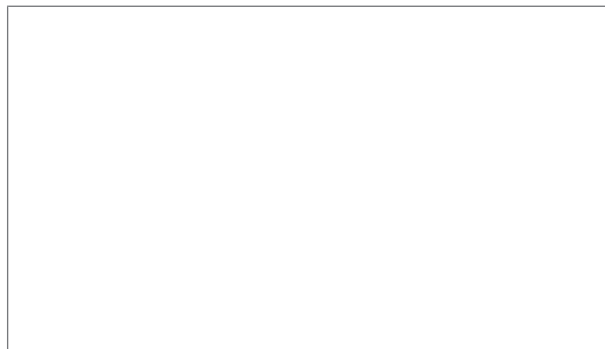
www.bosch-pt.com

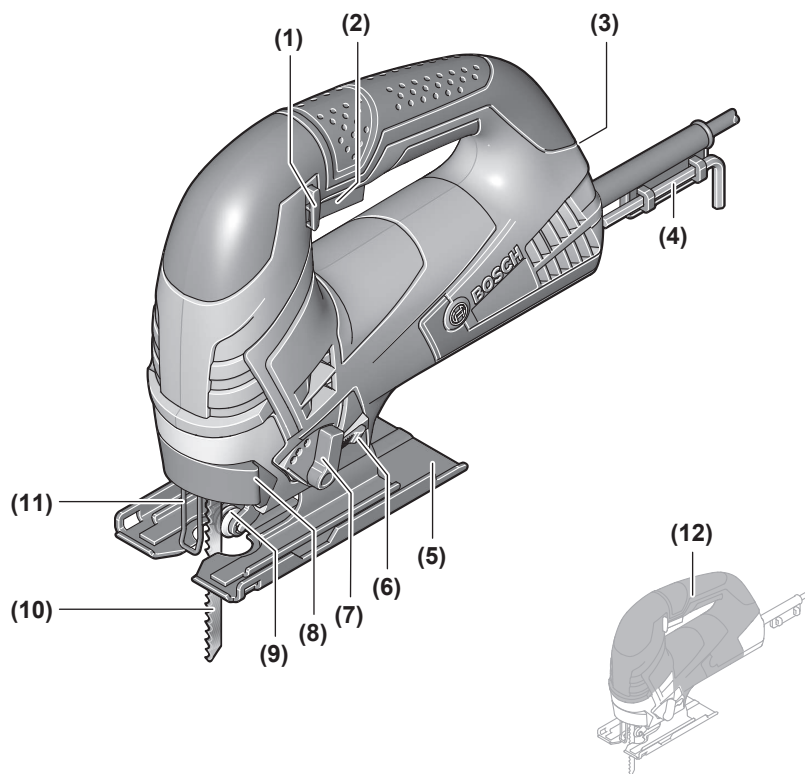
1 609 92A 5M3 (2019.12) T / 21



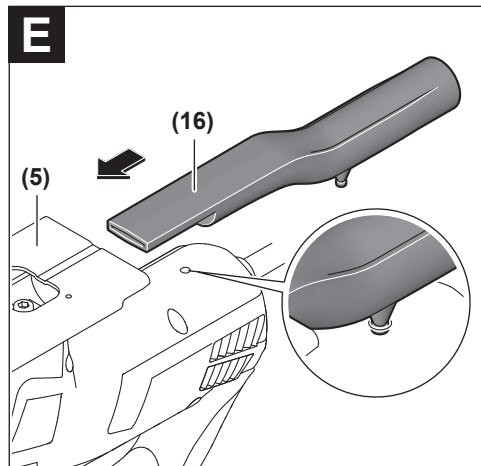
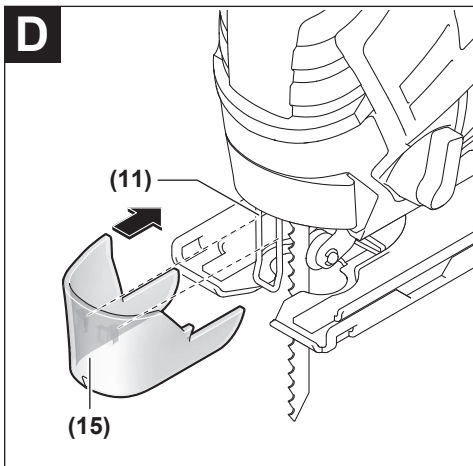
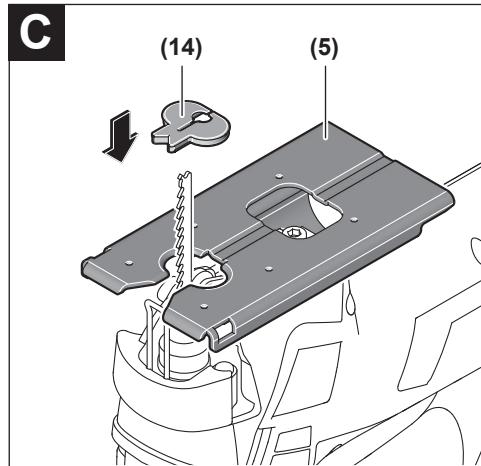
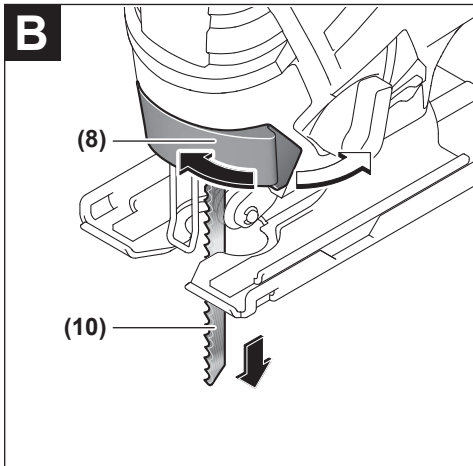
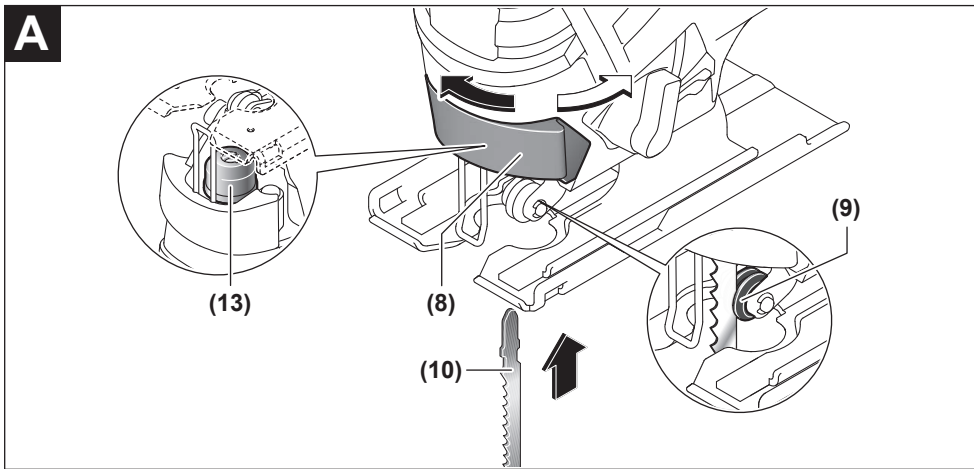
1 609 92A 5M3

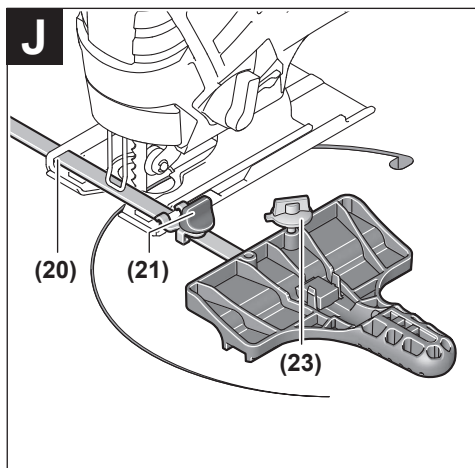
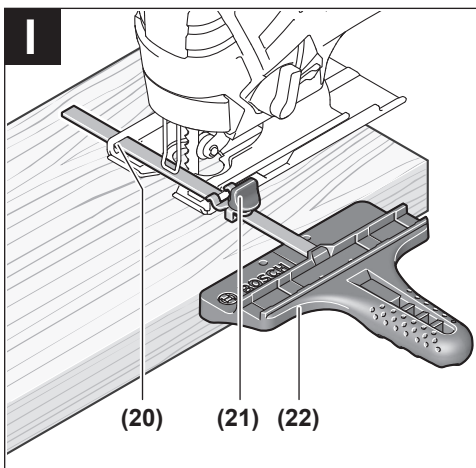
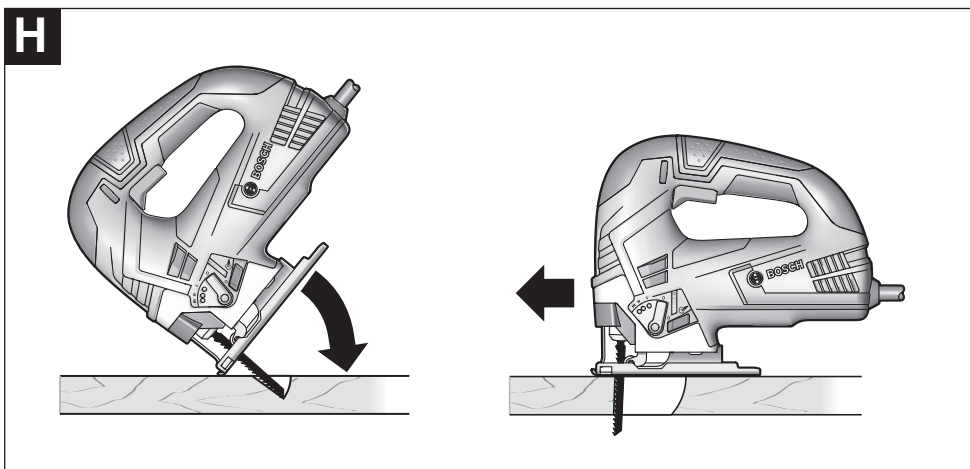
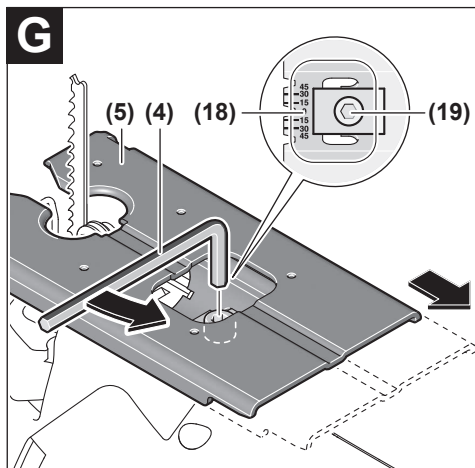
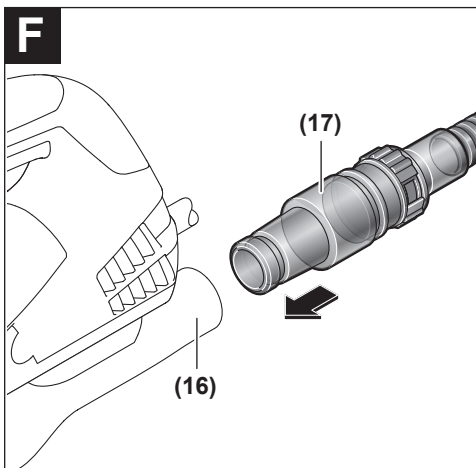
ru Оригинальное руководство по
эксплуатации





GST 850 BE





Русский

Только для стран Евразийского экономического союза (Таможенного союза)

В состав эксплуатационных документов, предусмотренных изготовителем для продукции, могут входить настоящее руководство по эксплуатации, а также приложения. Информация о подтверждении соответствия содержится в приложении.

Информация о стране происхождения указана на корпусе изделия и в приложении.

Дата изготовления указана на последней странице обложки Руководства.

Контактная информация относительно импортера содержится на упаковке.

Срок службы изделия

Срок службы изделия составляет 7 лет. Не рекомендуется к эксплуатации по истечении 5 лет хранения с даты изготовления без предварительной проверки (дату изготовления см. на этикетке).

Указанный срок службы действителен при соблюдении потребителем требований настоящего руководства.

Перечень критических отказов

- не использовать при сильном искрении
- не использовать при появлении сильной вибрации
- не использовать с перебитым или оголённым электрическим кабелем
- не использовать при появлении дыма непосредственно из корпуса изделия

Возможные ошибочные действия персонала

- не использовать с поврежденной рукояткой или поврежденным защитным кожухом
- не использовать на открытом пространстве во время дождя
- не включать при попадании воды в корпус

Критерии предельных состояний

- перетёрт или повреждён электрический кабель
- поврежден корпус изделия

Тип и периодичность технического обслуживания

- Рекомендуется очистить инструмент от пыли после каждого использования.

Хранение

- необходимо хранить в сухом месте
- необходимо хранить вдали от источников повышенных температур и воздействия солнечных лучей
- при хранении необходимо избегать резкого перепада температур
- хранение без упаковки не допускается
- подробные требования к условиям хранения смотрите в ГОСТ 15150 (Условие 1)

- Хранить в упаковке предприятия – изготовителя в складских помещениях при температуре окружающей среды от +5 до +40 °С. Относительная влажность воздуха не должна превышать 80 %.

Транспортировка

- категорически не допускается падение и любые механические воздействия на упаковку при транспортировке
- при разгрузке/погрузке не допускается использование любого вида техники, работающей по принципу зажима упаковки
- подробные требования к условиям транспортировки смотрите в ГОСТ 15150 (Условие 5)
- Транспортировать при температуре окружающей среды от –50 °С до +50 °С. Относительная влажность воздуха не должна превышать 100 %.

Указания по технике безопасности

Общие указания по технике безопасности для электроинструментов

⚠ ПРЕДУПРЕЖДЕНИЕ Прочитайте все указания по технике безопасности, инструкции, иллюстрации и спецификации, предоставленные вместе с настоящим электроинструментом. Несоблюдение каких-либо из указанных ниже инструкций может стать причиной поражения электрическим током, пожара и/или тяжелых травм.

Сохраняйте эти инструкции и указания для будущего использования.

Использованное в настоящих инструкциях и указаниях понятие «электроинструмент» распространяется на электроинструмент с питанием от сети (с сетевым шнуром) и на аккумуляторный электроинструмент (без сетевого шнура).

Безопасность рабочего места

- ▶ **Содержите рабочее место в чистоте и хорошо освещенным.** Беспорядок или неосвещенные участки рабочего места могут привести к несчастным случаям.
- ▶ **Не работайте с электроинструментами во взрывоопасной атмосфере, напр., содержащей горючие жидкости, воспламеняющиеся газы или пыль.** Электроинструменты искрят, что может привести к воспламенению пыли или паров.
- ▶ **Во время работы с электроинструментом не допускайте близко к Вашему рабочему месту детей и посторонних лиц.** Отвлечшись, Вы можете потерять контроль над электроинструментом.
- ▶ Оборудование предназначено для работы в бытовых условиях, коммерческих зонах и общественных местах, производственных зонах с малым электропотреблением, без воздействия вредных и опасных производственных факторов. Оборудование предназначено для эксплуатации без постоянного присутствия обслуживающего персонала.

Электробезопасность

- ▶ **Штепсельная вилка электроинструмента должна подходить к штепсельной розетке. Ни в коем случае не вносите изменения в штепсельную вилку. Не применяйте переходные штекеры для электроинструментов с защитным заземлением.** Изменяемые штепсельные вилки и подходящие штепсельные розетки снижают риск поражения электротоком.
- ▶ **Предотвращайте телесный контакт с заземленными поверхностями, как то: с трубами, элементами отопления, кухонными плитами и холодильниками.** При заземлении Вашего тела повышается риск поражения электротоком.
- ▶ **Защищайте электроинструмент от дождя и сырости.** Проникновение воды в электроинструмент повышает риск поражения электротоком.
- ▶ **Не разрешается использовать шнур не по назначению. Никогда не используйте шнур для транспортировки или подвески электроинструмента, или для извлечения вилки из штепсельной розетки. Защищайте шнур от воздействия высоких температур, масла, острых кромок или подвижных частей электроинструмента.** Поврежденный или спутанный шнур повышает риск поражения электротоком.
- ▶ **При работе с электроинструментом под открытым небом применяйте пригодные для этого кабели-удлинители.** Применение пригодного для работы под открытым небом кабеля-удлинителя снижает риск поражения электротоком.
- ▶ **Если невозможно избежать применения электроинструмента в сыром помещении, подключайте электроинструмент через устройство защитного отключения.** Применение устройства защитного отключения снижает риск электрического поражения.

Безопасность людей

- ▶ **Будьте внимательными, следите за тем, что делаете, и продуманно начинайте работу с электроинструментом. Не пользуйтесь электроинструментом в усталом состоянии или под воздействием наркотиков, алкоголя или лекарственных средств.** Один момент невнимательности при работе с электроинструментом может привести к серьезным травмам.
- ▶ **Применяйте средства индивидуальной защиты. Всегда носите защитные очки.** Использование средств индивидуальной защиты, как то: защитной маски, обуви на нескользящей подошве, защитного шлема или средств защиты органов слуха, в зависимости от вида работы с электроинструментом снижает риск получения травм.
- ▶ **Предотвращайте непреднамеренное включение электроинструмента. Перед тем как подключить электроинструмент к сети и/или к аккумулятору, поднять или перенести электроинструмент, убедитесь, что он выключен.** Удержание пальца на выключателе при транспортировке электроинструмента

и подключение к сети питания включенного электроинструмента чревато несчастными случаями.

- ▶ **Убирайте установочный инструмент или гаечные ключи до включения электроинструмента.** Инструмент или ключ, находящийся во вращающейся части электроинструмента, может привести к травмам.
- ▶ **Не принимайте неестественное положение корпуса тела. Всегда занимайте устойчивое положение и сохраняйте равновесие.** Благодаря этому Вы можете лучше контролировать электроинструмент в неожиданных ситуациях.
- ▶ **Носите подходящую рабочую одежду. Не носите широкую одежду и украшения. Держите волосы и одежду вдали от подвижных деталей.** Широкая одежда, украшения или длинные волосы могут быть затянуты вращающимися частями.
- ▶ **При наличии возможности установки пылеотсасывающих и пылесборных устройств проверяйте их присоединение и правильное использование.** Применение пылеотсоса может снизить опасность, создаваемую пылью.
- ▶ **Хорошее знание электроинструментов, полученное в результате частого их использования, не должно приводить к самоуверенности и игнорированию техники безопасности обращения с электроинструментами.** Одно небрежное действие за долю секунды может привести к серьезным травмам.
- ▶ **ВНИМАНИЕ!** В случае возникновения перебоя в работе электроинструмента вследствие полного или частичного прекращения энергоснабжения или повреждения цепи управления энергоснабжением установите выключатель в положение Выкл., убедившись, что он не заблокирован (при его наличии). Отключите сетевую вилку от розетки или отсоедините съемный аккумулятор. Этим предотвращается неконтролируемый повторный запуск.
- ▶ **Квалифицированный персонал в соответствии с настоящим руководством подразумевает лиц, которые знакомы с регулировкой, монтажом, вводом эксплуатацию обслуживанием электроинструмента.**
- ▶ **К работе с электроинструментом допускаются лица не моложе 18 лет, изучившие техническое описание, инструкцию по эксплуатации и правила безопасности.**
- ▶ **Изделие не предназначено для использования лицами (включая детей) с пониженными физическими, чувственными или умственными способностями или при отсутствии у них жизненного опыта или знаний, если они не находятся под контролем или не проинструктированы об использовании электроинструмента лицом, ответственным за их безопасность.**

Применение электроинструмента и обращение с ним

- ▶ **Не перегружайте электроинструмент. Используйте для работы соответствующий специальный электроинструмент.** С подходящим электроинструментом Вы работаете лучше и надежнее в указанном диапазоне мощности.

- ▶ **Не работайте с электроинструментом при неисправном выключателе.** Электроинструмент, который не поддается включению или выключению, опасен и должен быть отремонтирован.
- ▶ **Перед тем как настраивать электроинструмент, заменять принадлежности или убирать электроинструмент на хранение, отключите штепсельную вилку от розетки сети и/или выньте, если это возможно, аккумулятор.** Эта мера предосторожности предотвращает непреднамеренное включение электроинструмента.
- ▶ **Храните электроинструменты в недоступном для детей месте. Не разрешайте пользоваться электроинструментом лицам, которые не знакомы с ним или не читали настоящих инструкций.** Электроинструменты опасны в руках неопытных лиц.
- ▶ **Тщательно ухаживайте за электроинструментом и принадлежностями. Проверяйте безупречную функцию и ход движущихся частей электроинструмента, отсутствие поломок или повреждений, отрицательно влияющих на функцию электроинструмента. Поврежденные части должны быть отремонтированы до использования электроинструмента.** Плохое обслуживание электроинструментов является причиной большого числа несчастных случаев.
- ▶ **Держите режущий инструмент в заточенном и чистом состоянии.** Заботливо ухоженные режущие инструменты с острыми режущими кромками режут легче.
- ▶ **Применяйте электроинструмент, принадлежности, рабочие инструменты и т. п. в соответствии с настоящими инструкциями. Учитывайте при этом рабочие условия и выполняемую работу.** Использование электроинструментов для непредусмотренных работ может привести к опасным ситуациям.
- ▶ **Держите ручки и поверхности захвата сухими и чистыми, следите чтобы на них не было жидкой или консистентной смазки.** Скользкие ручки и поверхности захвата препятствуют безопасному обращению с инструментом и не дают надежно контролировать его в непредвиденных ситуациях.

Сервис

- ▶ **Ремонт электроинструмента должен выполняться только квалифицированным персоналом и только с применением оригинальных запасных частей.** Этим обеспечивается безопасность электроинструмента.

Указания по технике безопасности для электролобзиков

- ▶ **При выполнении работ, при которых рабочий инструмент может задеть скрытую электропроводку или свой собственный шнур питания, держите инструмент за изолированные поверхности.** Контакт с находящейся под напряжением проводкой мо-

жет зарядить металлические части электроинструмента и привести к удару электрическим током.

- ▶ **Закрепите обрабатываемую заготовку на стабильном основании с помощью зажимов или иным удобным способом.** Удерживанием обрабатываемой заготовки в руке или прижим ее к себе не обеспечивается ее стабильное удержание, и она может выйти из-под контроля.
- ▶ **Не подставляйте руки в зону пиления. Не подставляйте руки под заготовку.** При контакте с пыльным полотном возникает опасность травмирования.
- ▶ **Подводите электроинструмент к детали только во включенном состоянии.** В противном случае возникает опасность обратного удара при заклинивании рабочего инструмента в детали.
- ▶ **Следите за тем, чтобы опорная плита во время пиления всегда плотно прилежала к основанию.** Перекошенное пыльное полотно может обломаться или привести к обратному удару.
- ▶ **По окончании рабочей операции выключите электроинструмент; вытягивайте пыльное полотно из прорези только после его полной остановки.** Этим Вы предотвратите рикошет и можете после этого без каких-либо рисков положить электроинструмент.
- ▶ **Выждите полной остановки электроинструмента и только после этого выпускайте его из рук.** Рабочий инструмент может заесть, и это может привести к потере контроля над электроинструментом.
- ▶ **Используйте только неповрежденные, безупречные пыльные полотна.** Изогнутые или затупившиеся пыльные полотна могут переломиться; использование таких полотен может отрицательно сказаться на качестве распила или вызвать рикошет.
- ▶ **Не затормаживайте пыльное полотно после выключения боковым прижатием.** Это может повредить пыльное полотно, обломать его или привести к рикошету.
- ▶ **Используйте соответствующие металлоискатели для нахождения спрятанных в стене труб или проводки или обращайтесь за справкой в местное коммунальное предприятие.** Контакт с электропроводкой может привести к пожару и поражению электротоком. Повреждение газопровода может привести к взрыву. Повреждение водопровода ведет к нанесению материального ущерба или может вызвать поражение электротоком.

Описание продукта и услуг



Прочтите все указания и инструкции по технике безопасности. Несоблюдение указаний по технике безопасности и инструкций может привести к поражению электрическим током, пожару и/или тяжелым травмам.

Пожалуйста, соблюдайте иллюстрации в начале руководства по эксплуатации.

Применение по назначению

Электроинструмент предназначен для выполнения на прочной опоре распилов и вырезов в древесине, синтетическом материале, металле, керамических плитах и резине. Он пригоден для выполнения прямых и криволинейных резов с углом наклона до 45°. Учитывайте рекомендации по применению пильных полотен.

Изображенные составные части

Нумерация представленных компонентов выполнена по изображению на странице с иллюстрациями.

- (1) Фиксатор выключателя
- (2) Выключатель
- (3) Установочное колесико частоты ходов
- (4) Шестигранный штифтовый ключ
- (5) Опорная плита
- (6) Выключатель устройства для сдува опилок
- (7) Рычаг установки маятникового движения
- (8) Рычаг SDS для разблокировки пильного полотна
- (9) Направляющий ролик
- (10) Пильное полотно^{A)}
- (11) Защита от прикосновения
- (12) Рукоятка (с изолированной поверхностью)
- (13) Крепление пильного полотна
- (14) Противоскользящий вкладыш
- (15) Крышка для отсоса
- (16) Патрубок пылеудаления
- (17) Шланг пылеудаления^{A)}
- (18) Шкала угла распила
- (19) Винт опорной плиты
- (20) Направляющая параллельного упора
- (21) Крепежный винт параллельного упора^{A)}
- (22) Параллельный упор с устройством для вырезания по кругу^{A)}
- (23) Центрирующее острие устройства для вырезания по кругу^{A)}

A) Изображенные или описанные принадлежности не входят в стандартный объем поставки. Полный ассортимент принадлежностей Вы найдете в нашей программе принадлежности.

Технические данные

Лобзик	GST 850 BE	
Артикульный номер		3 601 E8F 0..
Регулировка частоты ходов		●
Ном. потребляемая мощность	Вт	600
Частота холостого хода n_0	мин ⁻¹	500 – 3100
Длина хода	мм	26

Лобзик	GST 850 BE	
Макс. глубина пропила		
– в древесине	мм	85
– в алюминии	мм	20
– в стали (нелегированной)	мм	10
Угол резания (слева/справа), макс.	°	45
Масса согласно EPTA-Procedure 01:2014	кг	2,6
Класс защиты		□ / II

Параметры указаны для номинального напряжения [U] 230 В. При других значениях напряжения, а также в специфическом для страны исполнении инструмента возможны иные параметры.

Данные по шуму и вибрации

Шумовая эмиссия определена в соответствии с **EN 62841-2-11**.

A-взвешенный уровень шума от электроинструмента составляет обычно: уровень звукового давления **84 дБ(A)**; уровень звуковой мощности **95 дБ(A)**. Погрешность $K = 5$ дБ.

Используйте средства защиты органов слуха!

Суммарная вибрация a_h (векторная сумма трех направлений) и погрешность K определены в соответствии с **EN 62841-2-11**:

распиливание древесно-стружечных плит пильным полотном **T 144 DF**:

$$a_{h,B} = 4,5 \text{ м/с}^2, K = 1,5 \text{ м/с}^2,$$

распиливание листового металла пильным полотном **T 118 A**:

$$a_{h,M} = 6,5 \text{ м/с}^2, K = 1,5 \text{ м/с}^2.$$

Указанные в настоящих инструкциях уровень вибрации и значение шумовой эмиссии измерены по методике измерения, прописанной в стандарте, и могут быть использованы для сравнения электроинструментов. Они также пригодны для предварительной оценки уровня вибрации и шумовой эмиссии.

Уровень вибрации и значение шумовой эмиссии указаны для основных видов работы с электроинструментом. Однако если электроинструмент будет использован для выполнения других работ с применением непредусмотренных изготовителем рабочих инструментов или технического обслуживания не будет отвечать предписаниям, то значения уровня вибрации и шумовой эмиссии могут быть иными. Это может значительно повысить общий уровень вибрации и общую шумовую эмиссию в течение всей продолжительности работы.

Для точной оценки уровня вибрации и шумовой эмиссии в течение определенного временного интервала нужно учитывать также и время, когда инструмент выключен или, хотя и включен, но не находится в работе. Это может значительно сократить уровень вибрации и шумовую эмиссию в пересчете на полное рабочее время.

Предусмотрите дополнительные меры безопасности для защиты оператора от воздействия вибрации, например:

техническое обслуживание электроинструмента и рабочих инструментов, меры по поддержанию рук в тепле, организация технологических процессов.

Сборка

- ▶ **Перед любыми манипуляциями с электроинструментом вытаскивайте штепсель из розетки.**

Установка/смена пыльного полотна

- ▶ **При установке и смене рабочего инструмента надевайте защитные перчатки.** Рабочие инструменты острые и при длительном использовании могут нагреваться.

Выбор пыльного полотна

Обзор рекомендуемых пыльных полотен Вы найдете в конце настоящего руководства. Используйте только пыльные полотна однокулачкового типа (с Т-хвостовиком). Длина пыльного полотна не должна быть больше, чем это необходимо для предусмотренного распила. Используйте для выполнения криволинейных распилов узкое пыльное полотно.

Установка пыльного полотна (см. рис. А)

- ▶ **Очищайте хвостовик пыльного полотна перед установкой.** Загрязненный хвостовик не может быть надежно закреплен.

Прижмите рычаг SDS (8) до упора вперед и удерживайте его прижатым. Вставьте пыльное полотно (10), зубьями в сторону реза так, чтобы оно вошло в зацепление в держателе пыльного полотна (13).

Вставляя пыльное полотно, следите за тем, чтобы спинка пыльного полотна лежала в выемке направляющего ролика (9).

- ▶ **Проверьте прочность посадки пыльного полотна.** Плохо закрепленное пыльное полотно может выпасть и поранить Вас.

Изъятие пыльного полотна (см. рис. В)

Прижмите рычаг SDS (8) до упора вперед и извлеките пыльное полотно (10).

Защита от вырывания материала (см. рис. С)

Защита от вырывания материала (14) (принадлежность) предотвращает вырывание материала при распиливании древесины. Защиту от вырывания материала можно использовать только с определенными типами пыльных полотен и только для угла пропила 0°. При использовании защиты от вырывания материала опорную плиту (5) нельзя смещать назад для распиливания по краю.

Вставьте защиту от сколов материала (14) снизу в опорную плиту (5).

Удаление пыли и стружки

Пыль некоторых материалов, как напр., красок с содержанием свинца, некоторых сортов древесины, минералов и металлов, может быть вредной для здоровья.

Прикосновение к пыли и попадание пыли в дыхательные пути может вызвать аллергические реакции и/или заболевания дыхательных путей оператора или находящегося вблизи персонала.

Определенные виды пыли, напр., дуба и бука, считаются канцерогенными, особенно совместно с присадками для обработки древесины (хромат, средство для защиты древесины). Материал с содержанием асбеста разрешается обрабатывать только специалистам.

- По возможности используйте пригодную для материала систему пылеудаления.
- Хорошо проветривайте рабочее место.
- Рекомендуется пользоваться респираторной маской с фильтром класса P2.

Соблюдайте действующие в Вашей стране предписания для обрабатываемых материалов.

- ▶ **Избегайте скопления пыли на рабочем месте.** Пыль может легко воспламениться.

Крышка (см. рис. D)

Монтируйте крышку (15), до присоединения электроинструмента к пылеотсосу.

Наденьте крышку (15) на электроинструмент так, чтобы крепление вошло в зацепление на защите от прикосновения (11).

При работе без системы пылеудаления и пиления под углом снимайте крышку (15). Для этого снимите крышку, потянув ее вперед, с защиты от прикосновения (11).

Подключение системы пылеудаления (см. рис. E-F)

Вставьте патрубок пылеудаления (16) в вырез в опорной плите (5).

Следите за тем, чтобы кулачок на патрубке пылеудаления, вошел в зацепление в отверстии на электроинструменте, как показано на рис. E.

Наденьте шланг пылеудаления (17) (принадлежность) на патрубок пылеудаления (16). Подсоедините шланг пылеудаления (17) к пылесосу (принадлежность).

Обзор возможных пылесосов содержится в конце этого руководства.

Для оптимального пылеудаления установите, по возможности, защиту от вырывания материала (14).

Отключите устройство для сдувания стружки, если присоединено устройство пылеудаления.

Пылесос должен быть пригоден для обрабатываемого материала.

Применяйте специальный пылесос для отсасывания особо вредных для здоровья видов пыли возбудителей рака или сухой пыли.

Работа с инструментом

Режимы работы

- ▶ **Перед любыми манипуляциями с электроинструментом вытаскивайте штепсель из розетки.**

Настройка маятникового движения

Четыре ступени маятникового движения позволяют оптимальным образом привести скорость резания, мощность пиления и рисунок шлифованной поверхности в соответствие с обрабатываемым материалом.

С помощью регулировочного рычага (7) можно настроить маятниковое колебание даже на работающем электроинструменте.

Ступень 0	без маятникового движения
Ступень I	слабое маятниковое движение
Ступень II	среднее маятниковое движение
Ступень III	сильное маятниковое движение

Оптимальную ступень маятникового движения можно определить пробным пилением. При этом руководствуйтесь следующими рекомендациями:

- Чем тоньше и чище должны быть кромки распила, тем более низкую степень маятникового колебания нужно выбирать, или вообще отключите маятниковые колебания.
- При работе с тонким материалом (напр., листьями) отключайте маятниковое колебание.
- При работе с твердыми материалами (напр., сталью) используйте слабое маятниковое колебание.
- Для мягких материалов и при пилении древесины в направлении волокна Вы можете работать с максимальными маятниковыми колебаниями.

Настройка угла распила (см. рис. G)

Для пиления под углом опорную плиту (5) можно повернуть влево или вправо на угол до 45°.

При косой распиловке нельзя использовать крышку (15), патрубков пылеудаления (16) и защиту от вырывания материала (14).

- Слегка прижмите патрубок пылеудаления (16) книзу и снимите его с опорной плиты (5).
- Снимите крышку (15) и защиту от вырывания материала (14).
- Отпустите винт (19) с помощью ключа-шестигранника (4) и слегка сдвиньте опорную плиту (5) в направлении шнура питания.
- Для более точной настройки угла распила на опорной плите справа и слева есть точки зацепления для 0° и 45°. Наклоните опорную плиту (5) в соответствии со шкалой (18) в требуемое положение. Другие значения угла наклона могут быть установлены с помощью угломера.
- Затем передвиньте опорную плиту (5) до упора в направлении пыльного полотна (10).
- Снова туго затяните винт (19).

Смещение опорной плиты (см. рис. G)

Для пиления вплотную к краю опорную плиту (5) можно сместить назад.

Отпустите винт (19) и сдвиньте опорную плиту (5) до упора в направлении шнура питания.

Снова туго затяните винт (19).

Распиловка со смещенной опорной плитой (5) возможна только при угле скоса 0°. Кроме того, нельзя использовать параллельный упор с устройством для вырезания по кругу (22) (принадлежность) и защиту от вырывания материала (14).

Устройство для сдува опилок

При помощи устройства для сдува опилок можно потоком воздуха убирать опилки с линии распила.



Включение устройства для сдува опилок: Для работ с большим снятием опилок в древесине, пластмассе и т.п. передвиньте выключатель (6) в направлении патрубка отсоса.



Выключение устройства для сдува опилок: Для работ по металлу, а также при подсосе пыли отсоса передвиньте выключатель (6) в направлении пыльного полотна.

Включение электроинструмента

- ▶ **Примите во внимание напряжение в сети! Напряжение источника питания должно соответствовать данным на заводской табличке электроинструмента. Электроинструменты на 230 В могут работать также и при напряжении 220 В.**

Включение/выключение

- ▶ **Убедитесь, что Вы можете приводить в действие выключатель, не отпуская рукоятки.**

Чтобы **включить** электроинструмент, нажмите на выключатель (2).

Чтобы **зафиксировать** выключатель (2), держите его нажатым и передвиньте фиксатор (1) вправо или влево.

Чтобы **выключить** электроинструмент, отпустите выключатель (2). При зафиксированном выключателе (2) сначала нажмите на него, а потом отпустите.

Управление и выбор частоты ходов

Частота хода включенного электроинструмента может плавно регулироваться путем изменения глубины нажатия на выключатель (2).

При слабом нажатии на выключатель (2) электроинструмент работает с низкой частотой хода. С увеличением силы нажатия частота хода увеличивается.

При зафиксированном выключателе (2) снижение частоты хода невозможно.

При помощи установочного колесика числа частоты ходов (3) можно предварительно настраивать частоту ходов и изменять ее во время работы.

Необходимая частота ходов зависит от материала и рабочих условий и может быть определена методом проб.

При подводе пыльного полотна к заготовке и при распиливании пластмасс и алюминия рекомендуется уменьшать частоту ходов.

При продолжительной работе с низкой частотой ходов электроинструмент может сильно нагреться. Выньте пильное полотно из электроинструмента и для охлаждения включите его с макс. числом ходов прикл. на 3 мин.

Указания по применению

- ▶ **Перед любыми манипуляциями с электроинструментом вытаскивайте штепсель из розетки.**
- ▶ **При блокировании пильного полотна немедленно выключайте электроинструмент.**
- ▶ **При обработке маленьких или тонких деталей всегда используйте прочную опору или пильный стол (принадлежности).**

Перед распиливанием древесины, древесностружечных плит, строительных материалов и т.д. проверяйте их на предмет наличия гвоздей, шурупов и т.д., и при необходимости удалите их.

Пиление с погружением (см. рис. Н)

- ▶ **Распиливать с погружением можно только мягкие материалы, напр., древесину, гипсокартон и т.п.!**

Для пиления с погружением применяйте только короткие пильные полотна. Пиление с погружением возможно только под углом распила 0°.

Установите электроинструмент передней кромкой опорной плиты (5) на заготовку, не касаясь при этом заготовки пильным полотном (10), и включите электроинструмент. Если электроинструмент имеет регулятор частоты ходов, установите максимальную частоту. Крепко прижмите электроинструмент к заготовке и дайте пильному полотну медленно углубиться в заготовку.

Как только опорная плита (5) всей плоскостью ляжет на заготовку, продолжайте пилить дальше по требуемой линии распила.

Параллельный упор с устройством для вырезания по кругу (принадлежность)

Для работ с параллельным упором с устройством для вырезания по кругу (22) (принадлежность) толщина заготовки не должна превышать 30 мм.

Параллельные резы (см. рис. I): Отпустите фиксирующий винт (21) и вставьте шкалу параллельного упора в направляющую (20) в опорной плите. Установите желаемую ширину реза на шкале у внутренней кромки опорной плиты. Туго затяните фиксирующий винт (21).

Вырезание по кругу (см. рис. J): Просверлите у линии распила внутри вырезаемого круга отверстие, достаточное для того, чтобы вставить в него пильное полотно. Обработайте отверстие фрезой или напильником, чтобы пильное полотно находилось в одной плоскости с линией распила.

Установите фиксирующий винт (21) на другую сторону параллельного упора. Вставьте шкалу параллельного упора в направляющую (20) в опорной плите. Высверлите в середине предусмотренного выреза отверстие. Вставьте центрирующее острие (23) во внутреннее отверстие параллельного упора и в просверленное отвер-

стие. Установите радиус на шкале внутренней кромки опорной плиты. Туго затяните фиксирующий винт (21).

Смазывающе-охлаждающее средство

При распиливании металла нанесите для охлаждения материала вдоль линии распила смазывающе-охлаждающее средство.

Техобслуживание и сервис

Техобслуживание и очистка

- ▶ **Перед любыми манипуляциями с электроинструментом вытаскивайте штепсель из розетки.**
- ▶ **Для обеспечения качественной и безопасной работы содержите электроинструмент и вентиляционные прорези в чистоте.**

Если требуется поменять шнур, во избежание опасности обращайтесь на фирму **Bosch** или в авторизованную сервисную мастерскую для электроинструментов **Bosch**.

Регулярно очищайте гнездо пильного полотна. Для этого извлеките пильное полотно из электроинструмента и слегка постучите электроинструментом о ровную поверхность.

Сильное загрязнение электроинструмента может вести к нарушению функциональной способности. Поэтому не распиливайте материалы с сильным пылеобразованием снизу или над головой.

- ▶ **При экстремальных условиях работы всегда используйте по возможности устройство пылеудаления. Часто продувайте вентиляционные щели и подключайте инструмент через устройство защитного отключения (PRCD).** При обработке металлов внутри электроинструмента может откладываться токопроводящая пыль. Это может иметь нанести ущерб защитной изоляции электроинструмента.

Если выходное отверстие для пыли засорилось, выключите электроинструмент, снимите пылеотсос и удалите пыль и стружку.

Время от времени смазывайте направляющий ролик (9) каплей масла.

Регулярно проверяйте направляющий ролик (9). Изношенный ролик должен быть заменен в авторизованной сервисной мастерской для электроинструментов **Bosch**.

Реализацию продукции разрешается производить в магазинах, отделах (секциях), павильонах и киосках, обеспечивающих сохранность продукции, исключая попадание на неё атмосферных осадков и воздействие источников повышенных температур (резкого перепада температур), в том числе солнечных лучей.

Продавец (изготовитель) обязан предоставить покупателю необходимую и достоверную информацию о продукции, обеспечивающую возможность её правильного выбора. Информация о продукции в обязательном порядке должна содержать сведения, перечень которых установлен законодательством Российской Федерации.

Если приобретаемая потребителем продукция была в употреблении или в ней устранялся недостаток (недостат-

ки), потребителю должна быть предоставлена информация об этом.

В процессе реализации продукции должны выполняться следующие требования безопасности:

- Продавец обязан довести до сведения покупателя фирменное наименование своей организации, место её нахождения (адрес) и режим её работы;
- Образцы продукции в торговых помещениях должны обеспечивать возможность ознакомления покупателя с надписями на изделиях и исключать любые самостоятельные действия покупателей с изделиями, приводящие к запуску изделий, кроме визуального осмотра;
- Продавец обязан довести до сведения покупателя информацию о подтверждении соответствия этих изделий установленным требованиям, о наличии сертификатов или деклараций о соответствии;
- Запрещается реализация продукции при отсутствии (утрате) её идентификационных признаков, с истёкшим сроком годности, следами порчи и без инструкции (руководства) по эксплуатации, обязательного сертификата соответствия либо знака соответствия.

Сервис и консультирование по вопросам применения

Сервисный отдел ответит на все Ваши вопросы по ремонту и обслуживанию Вашего продукта, а также по запчастям. Изображения с пространственным разделением делателей и информации по запчастям можно посмотреть также по адресу: www.bosch-pt.com

Коллектив сотрудников Bosch, предоставляющий консультации на предмет использования продукции, с удовольствием ответит на все Ваши вопросы относительно нашей продукции и ее принадлежностей.

Пожалуйста, во всех запросах и заказах запчастей обязательно указывайте 10-значный товарный номер по заводской табличке изделия.

Для региона: Россия, Беларусь, Казахстан, Украина

Гарантийное обслуживание и ремонт электроинструмента, с соблюдением требований и норм изготовителя производятся на территории всех стран только в фирменных или авторизованных сервисных центрах «Роберт Бош». **ПРЕДУПРЕЖДЕНИЕ!** Использование контрафактной продукции опасно в эксплуатации, может привести к ущербу для Вашего здоровья. Изготовление и распространение контрафактной продукции преследуется по Закону в административном и уголовном порядке.

Россия

Уполномоченная изготовителем организация:
ООО «Роберт Бош» Вашутинское шоссе, вл. 24
141400, г. Химки, Московская обл.
Тел.: +7 800 100 8007
E-Mail: info.powertools@ru.bosch.com
www.bosch-pt.ru

Беларусь

ИП «Роберт Бош» ООО
Сервисный центр по обслуживанию электроинструмента
ул. Тимирязева, 65А-020

220035, г. Минск
Тел.: +375 (17) 254 78 71
Тел.: +375 (17) 254 79 16
Факс: +375 (17) 254 78 75
E-Mail: pt-service.by@bosch.com
Официальный сайт: www.bosch-pt.by

Казахстан

Центр консультирования и приема претензий
ТОО «Роберт Бош» (Robert Bosch)
г. Алматы,
Республика Казахстан
050012
ул. Муратбаева, д. 180
БЦ «Гермес», 7й этаж
Тел.: +7 (727) 331 31 00
Факс: +7 (727) 233 07 87
E-Mail: ptka@bosch.com
Полную и актуальную информацию о расположении сервисных центров и приемных пунктов Вы можете получить на официальном сайте:
www.bosch-professional.kz

Молдова

RIALTO-STUDIO S.R.L.
Пл. Кантемира 1, этаж 3, Торговый центр ТОПАЗ
2069 Кишинев
Тел.: + 373 22 840050/840054
Факс: + 373 22 840049
Email: info@rialto.md

Киргизстан, Монголия, Таджикистан, Туркменистан, Узбекистан

ТОО «Роберт Бош» (Robert Bosch)
Power Tools послепродажное обслуживание
ул. Муратбаева, д. 180
050012 Алматы, Казахстан
Служебная эл. почта: service.pt.ka@bosch.com
Официальный веб-сайт: www.bosch.com,
www.bosch-pt.com

В случае выхода электроинструмента из строя в течение гарантийного срока эксплуатации по вине изготовителя, владелец имеет право на бесплатный гарантийный ремонт, при соблюдении следующих условий:

- отсутствие механических повреждений;
- отсутствие признаков нарушения требований руководства по эксплуатации
- наличие в руководстве по эксплуатации отметки продавца о продаже и подписи покупателя;
- соответствие серийного номера электроинструмента и серийному номеру в гарантийном талоне;
- отсутствие следов некавалифицированного ремонта.

Гарантия не распространяется на:

- любые поломки, связанные с форс-мажорными обстоятельствами;
- нормальный износ электроинструмента, так же, как и все электрические.

Гарантией не покрывается ремонт, потребность в котором возникает вследствие нормального износа, сокра-

щающего срок службы таких частей инструмента, как присоединительные контакты, провода, щётки и т.п.:

- естественный износ (полная выработка ресурса);
- оборудование и его части, выход из строя которых стал следствием неправильной установки, несанкционированной модификации, неправильного применения, нарушение правил обслуживания или хранения;
- неисправности, возникшие в результате перегрузки электроинструмента. (К безусловным признакам перегрузки инструмента относятся: появление цвета побежалости, деформация или оплавление деталей и узлов электроинструмента, потемнение или обугливание изоляции проводов электродвигателя под действием высокой температуры.)

Утилизация

Отслужившие свой срок электроинструменты, принадлежности и упаковку следует сдавать на экологически чистую рекуперацию отходов.



Утилизируйте электроинструмент отдельно от бытового мусора!

Только для стран-членов ЕС:

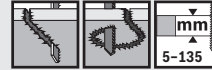
В соответствии с Европейской директивой 2012/19/EU об отработанных электрических и электронных приборах и ее преобразованием в национальное законодательство негодные электроприборы нужно собирать отдельно и сдавать на экологически чистую переработку.



for wood

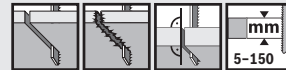
speed  **Wood**

T 144 D, ...



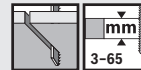
precision  **Wood**

T 308 BP, ...



progressor  **Wood**

T 234 X, ...



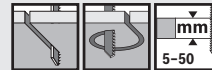
clean  **Wood**

T 101 A0, ...



extra-clean  **Wood**

T 308 B, ...

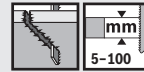




for hardwood

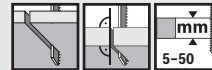
speed **HardWood**

T 144 DF, ...



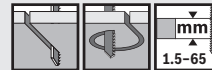
precision **HardWood**

T 308 BFP, ...



clean **HardWood**

T 101 AOF, ...



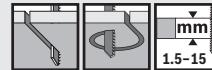
extra-clean **HardWood**

T 308 BF, ...



special **Laminate**

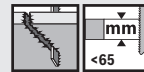
T 101 AOF, ...



for wood and metal

progressor **Wood+Metal**

T 345 XF, ...

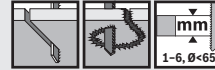




for metal

flexible  **Metal**

T 118 AF, ...



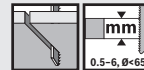
flexible  **MetalSandwich**

T 718 BF, ...

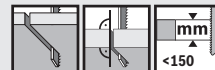


speed  **Metal**

T 121 GF, ...

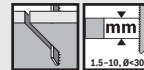


precision  **MetalSandwich** **T 1018 AFP, ...**



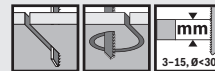
progressor  **Metal**

T 123 XF, ...

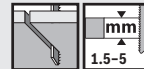


special  **Alu**

T 127 D, ...



endurance  **StainlessSteel** **T 118 AHM, ...**

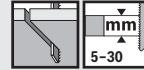




for plastics

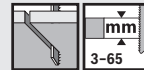
clean **for** **PP**

T 102 D, ...



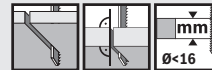
clean **for** **PVC**

T 102 H, ...



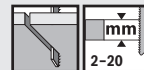
precision **for** **PVC**

T 1044 HP, ...



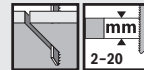
clean **for** **PMMA**

T 102 BF, ...

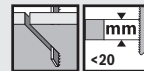


clean **for** **PC**

T 101 A, ...

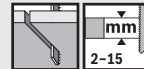


clean **for** **CarbonFiber** T 108 BHM, ...



clean **for** **HPL**

T 128 BHM, ...



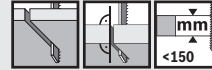
clean **for** **PlasticComposites** T 301 CHM, ...



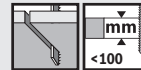


for special materials

precision  **SoftMaterial T 1013 AWP, ...**



special  **SoftMaterial T 113 A, ...**



special  **Ceramic T 130 RF, ...**



endurance  **FiberPlaster T 141 HM, ...**

